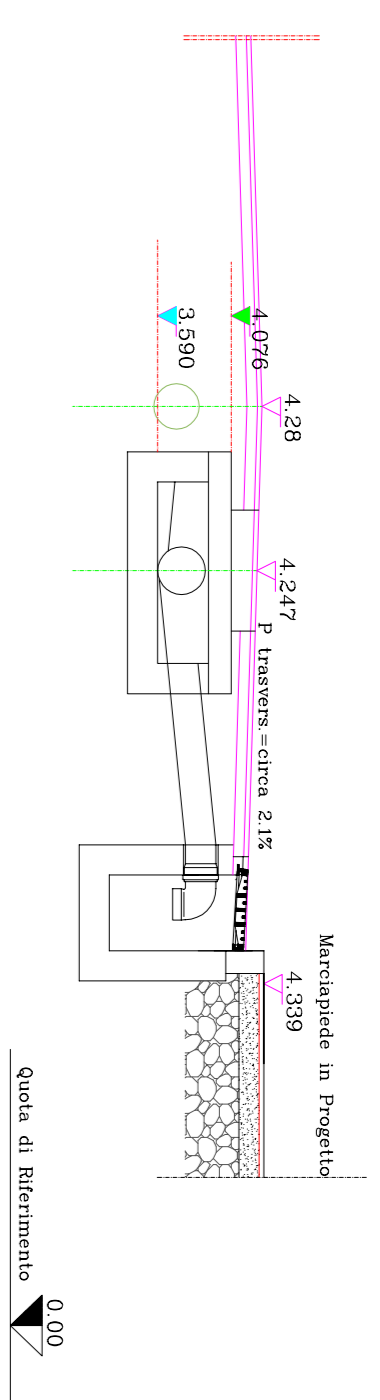
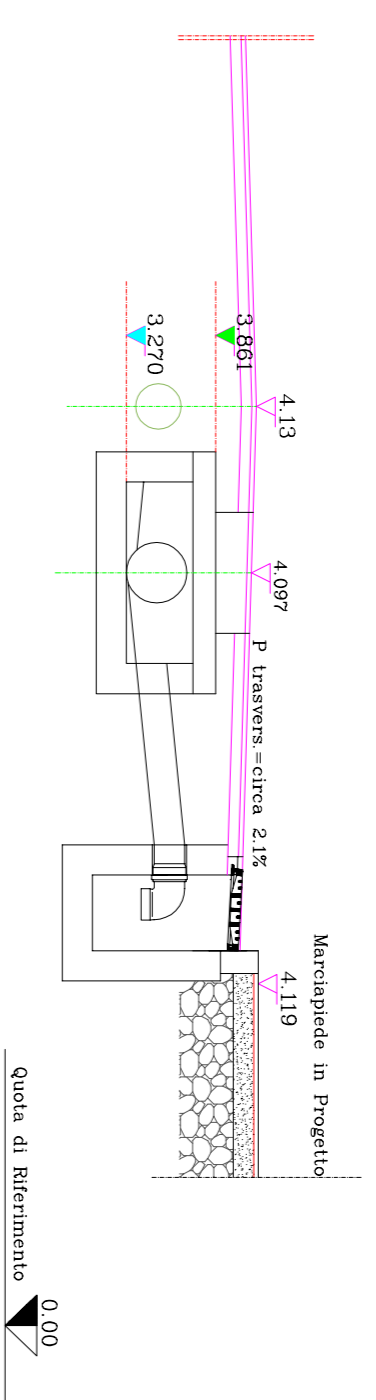


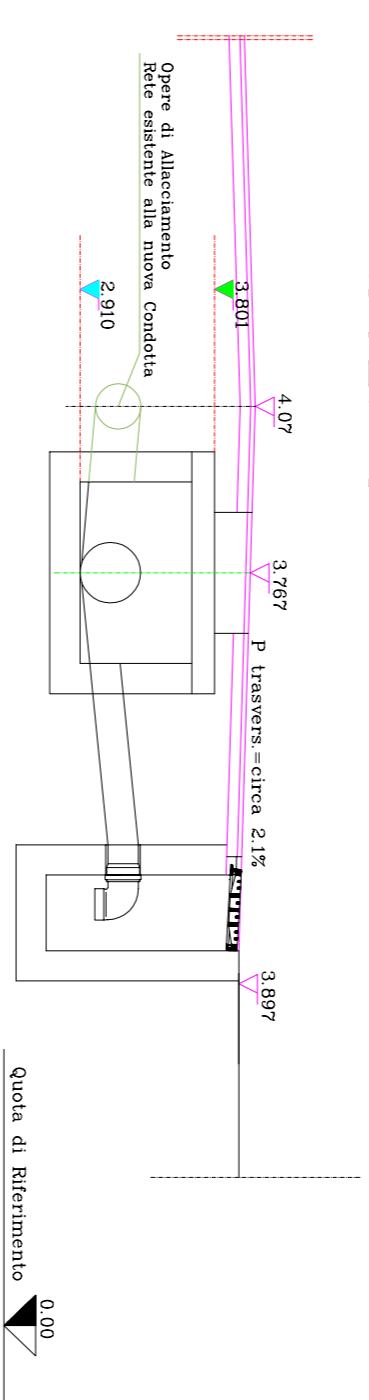
Sez. 1



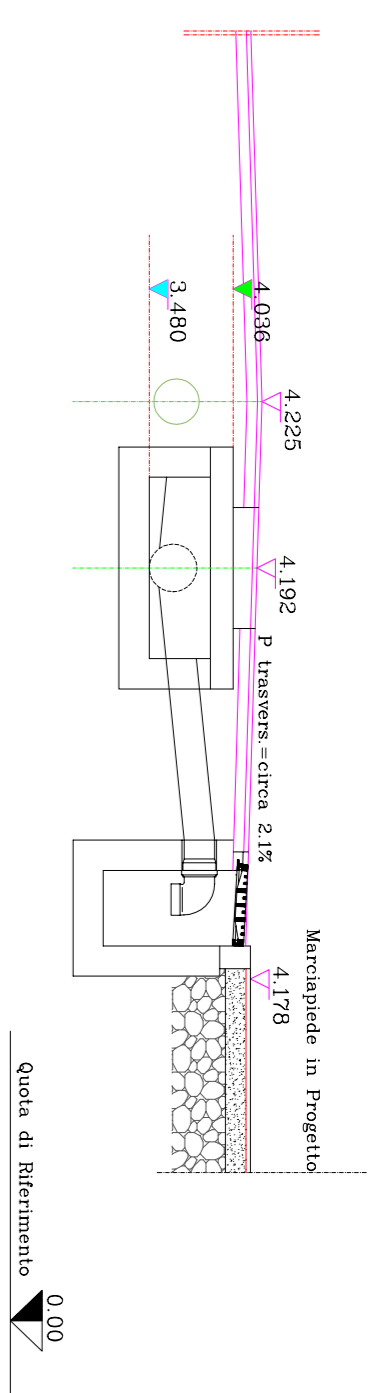
Sez. 3



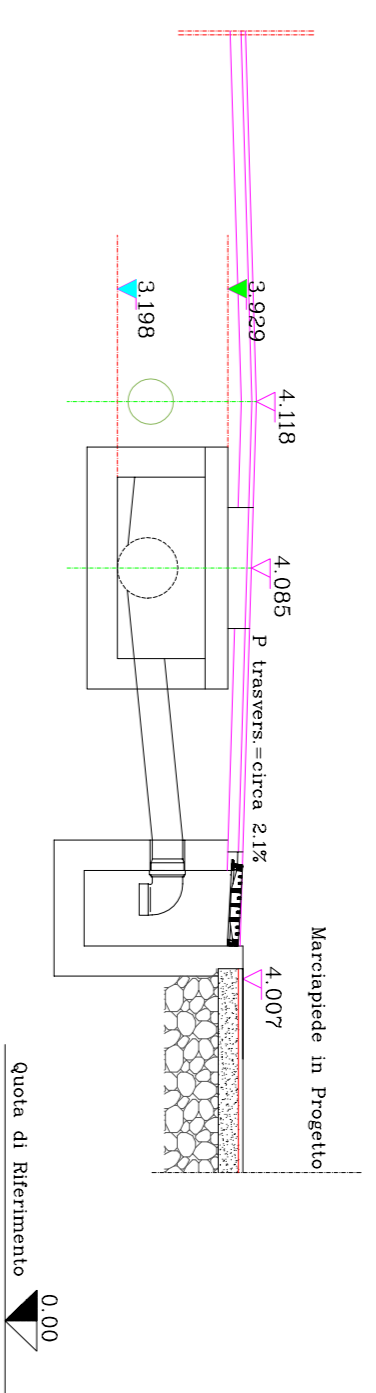
Sez. 5



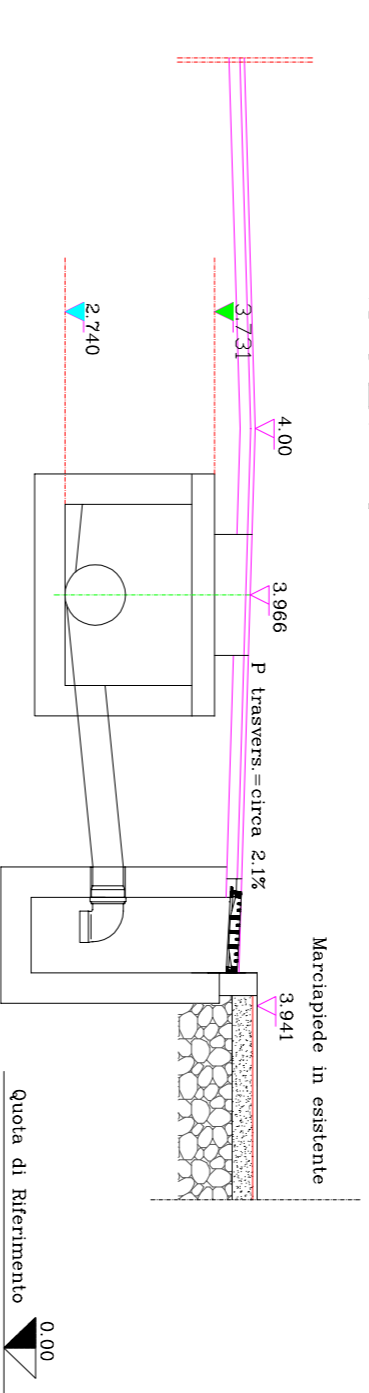
Sez. 1A



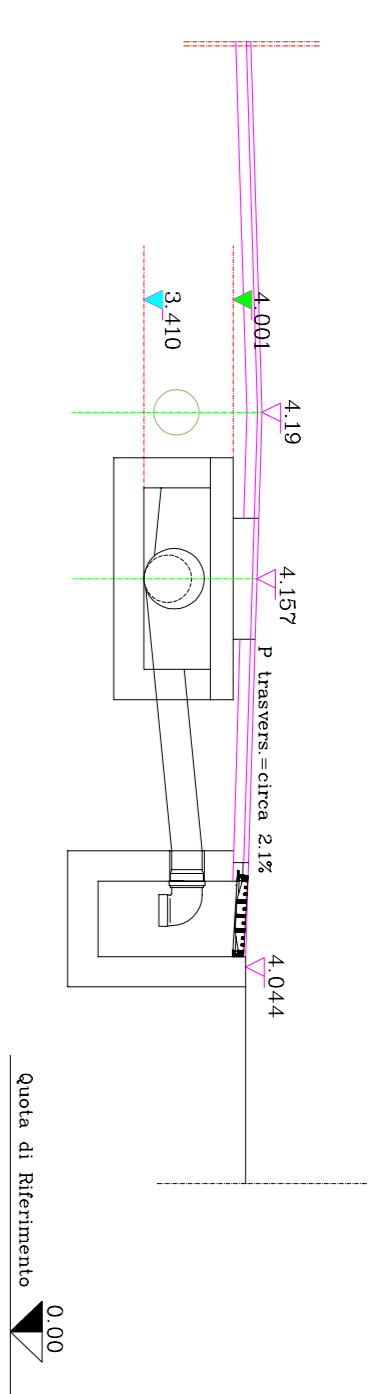
Sez. 3A



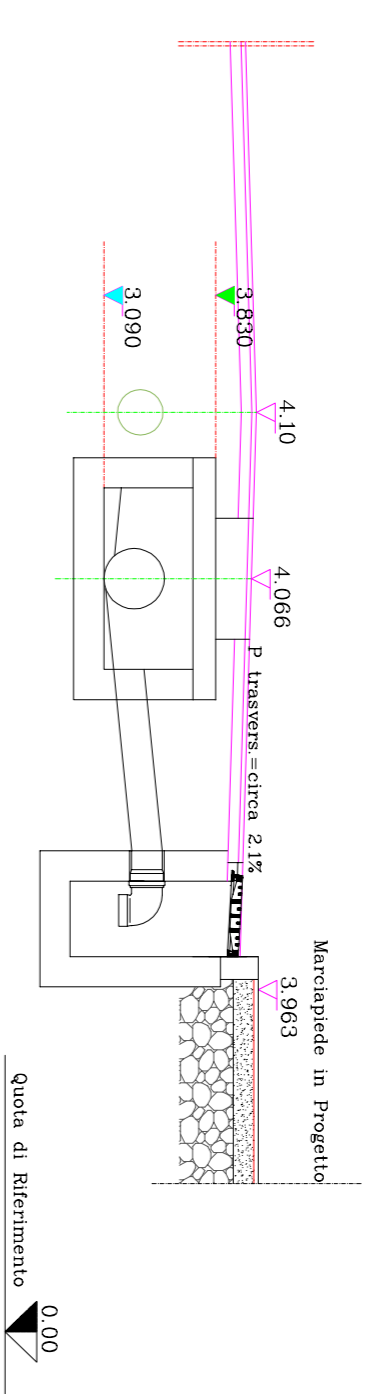
Sez. 6



Sez. 2

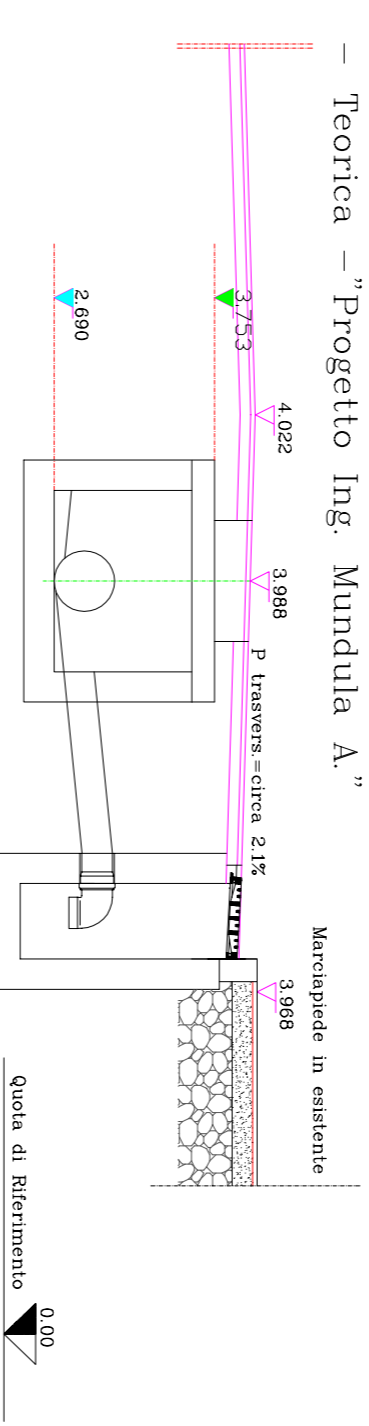


Sez. 4

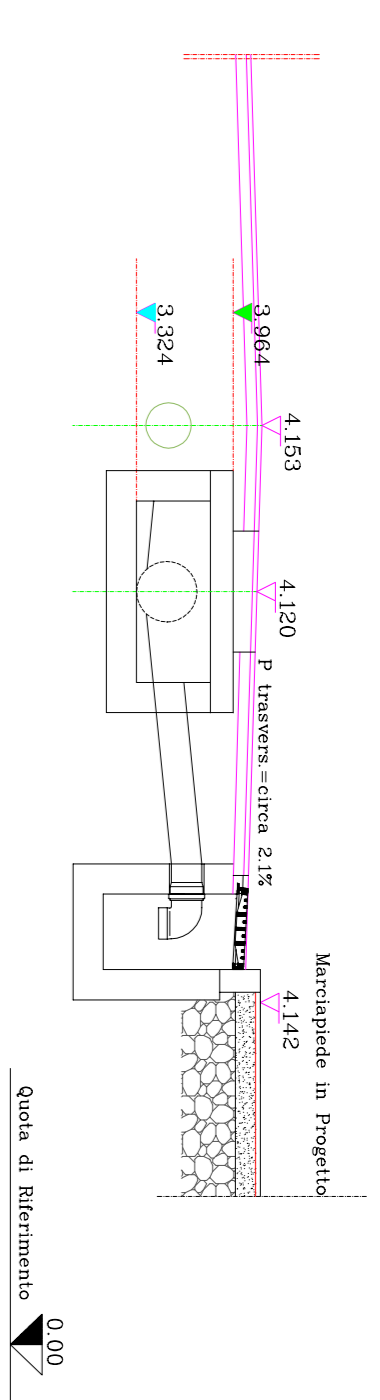


Sez. 21

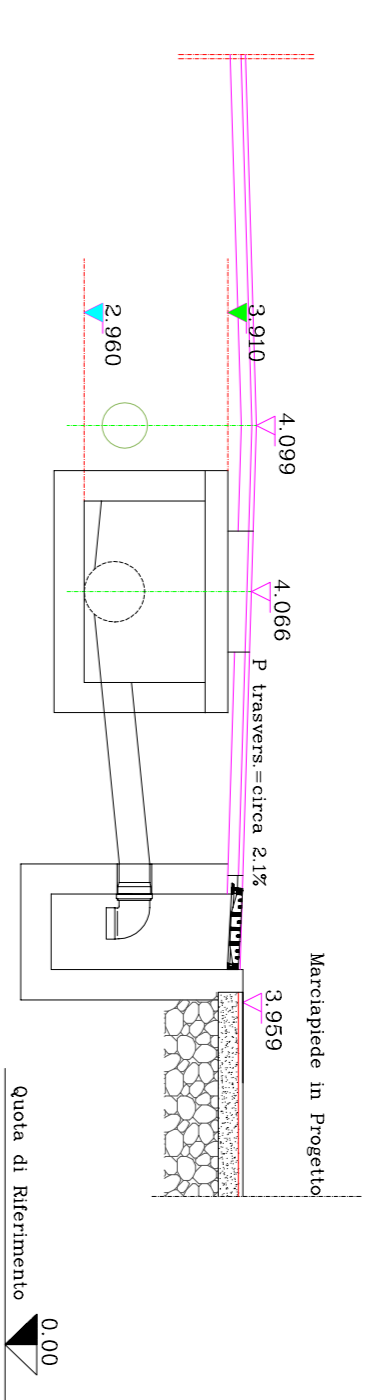
Sezione Esistente di Riferimento
- Teorica - "Progetto Ing. Mundula A."



Sez. 2A



Sez. 4A



Allaccio Fognario senza Pozzetto di Ispezione

COMUNE DI SELARGIUS

PROGETTO PRELIMINARE-DEFINITIVO - ESECUTIVO
Completamento Via della Resistenza
Realizzazione di nuovi marciapiedi e recinzioni

Sezioni Stradali
Particolari Costruttivi

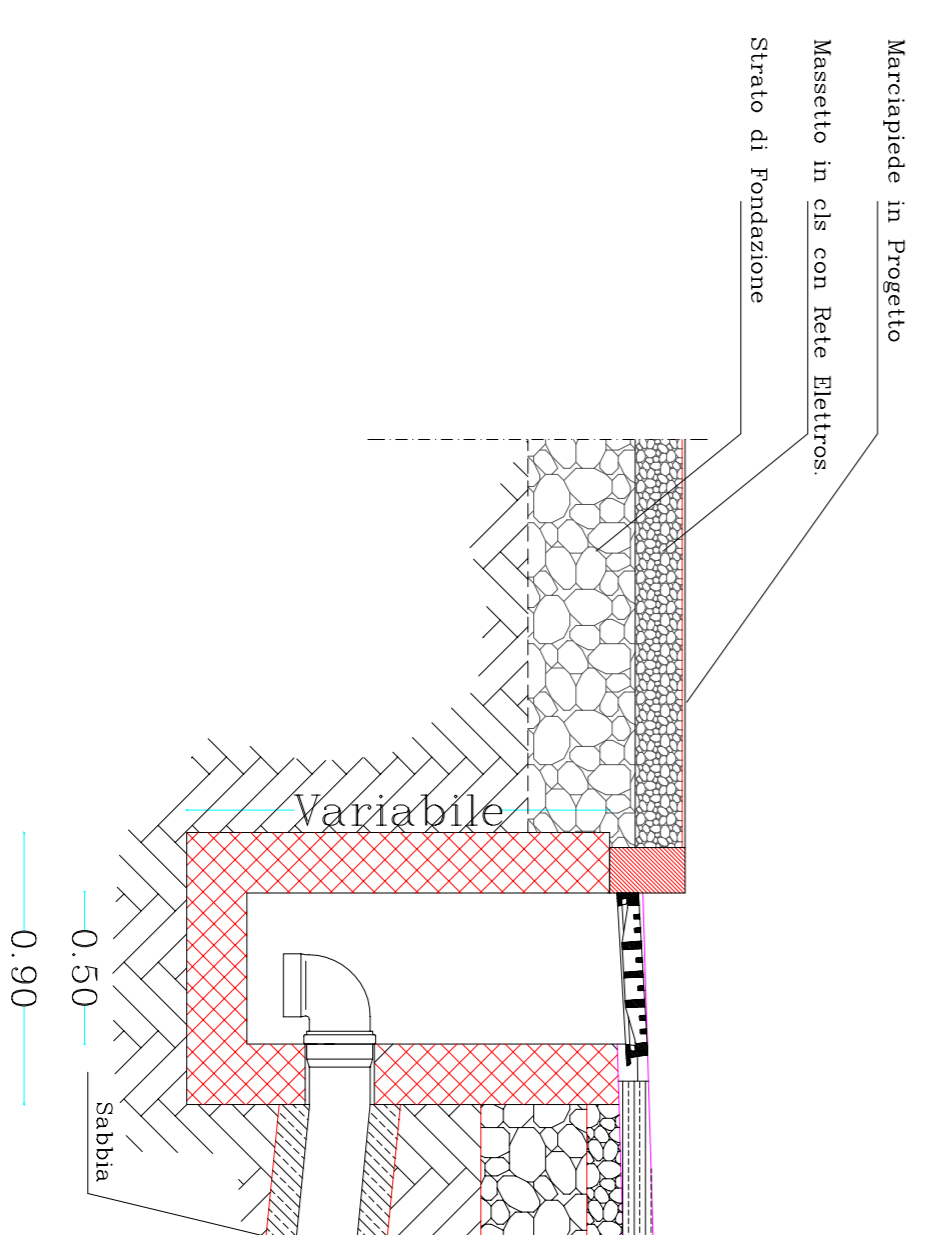
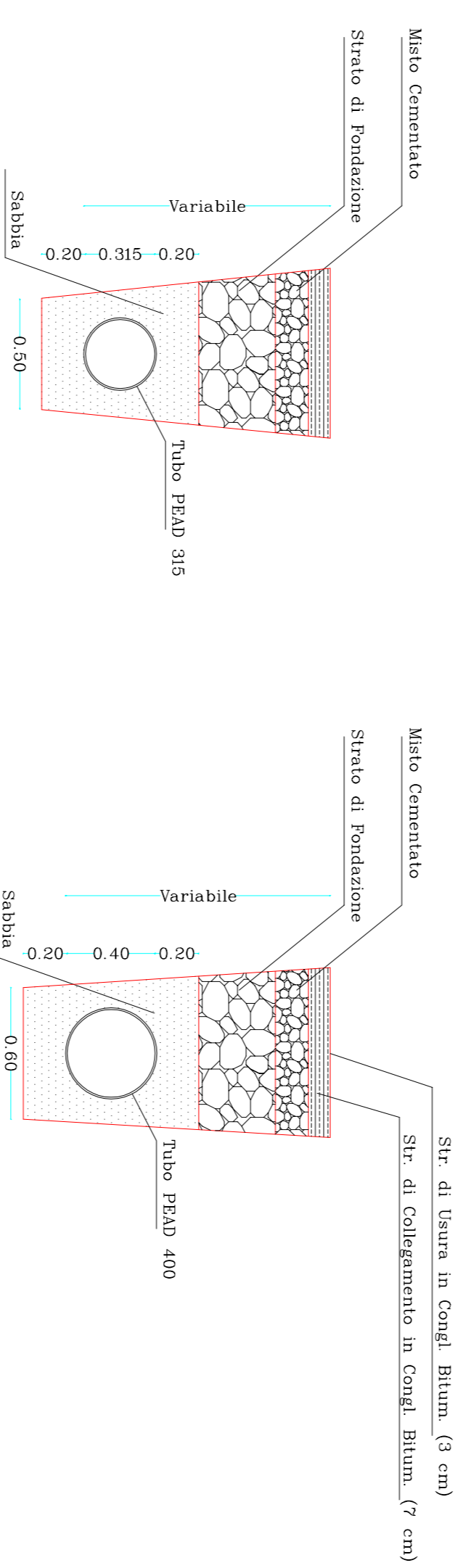
DATA
Giugno 2015

PROGETTISTA
Dot. Ing. Salvatore ATZORI

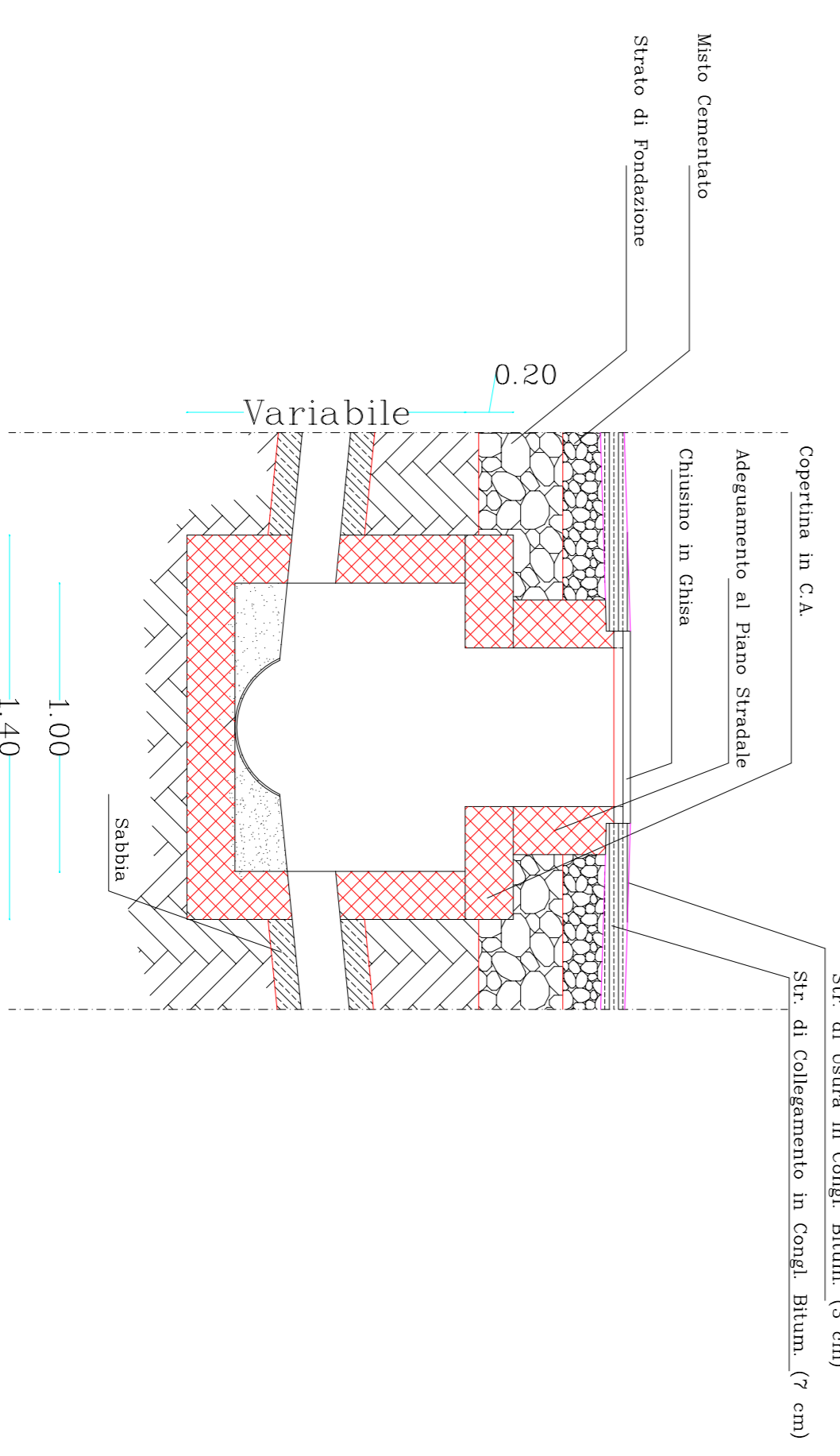
SCALA
1:500

TAVOLA
9

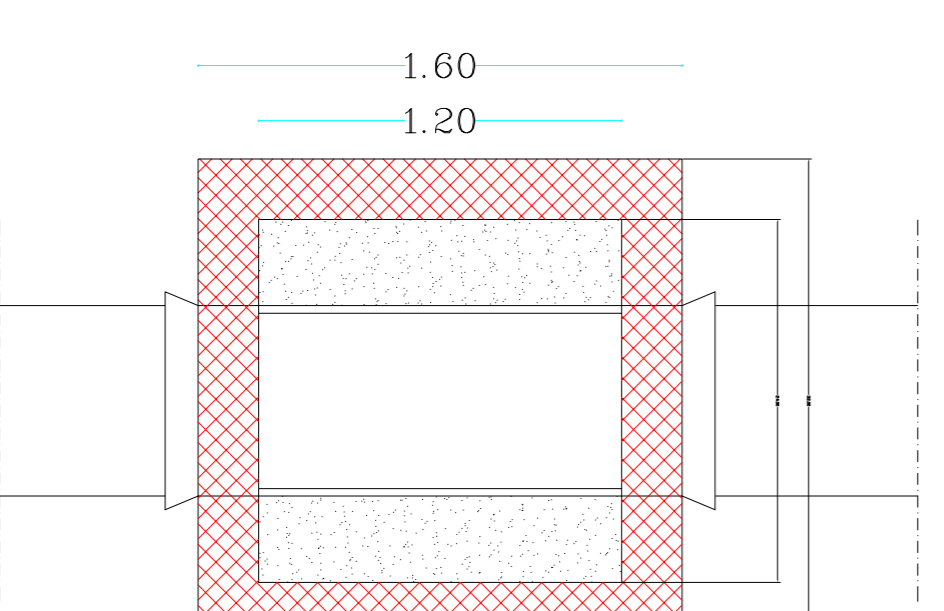
Sezione di Scavo Condotte Acque Bianche



Sezione Caditoia



Sezione Pozzetto di Ispezione



Pianta